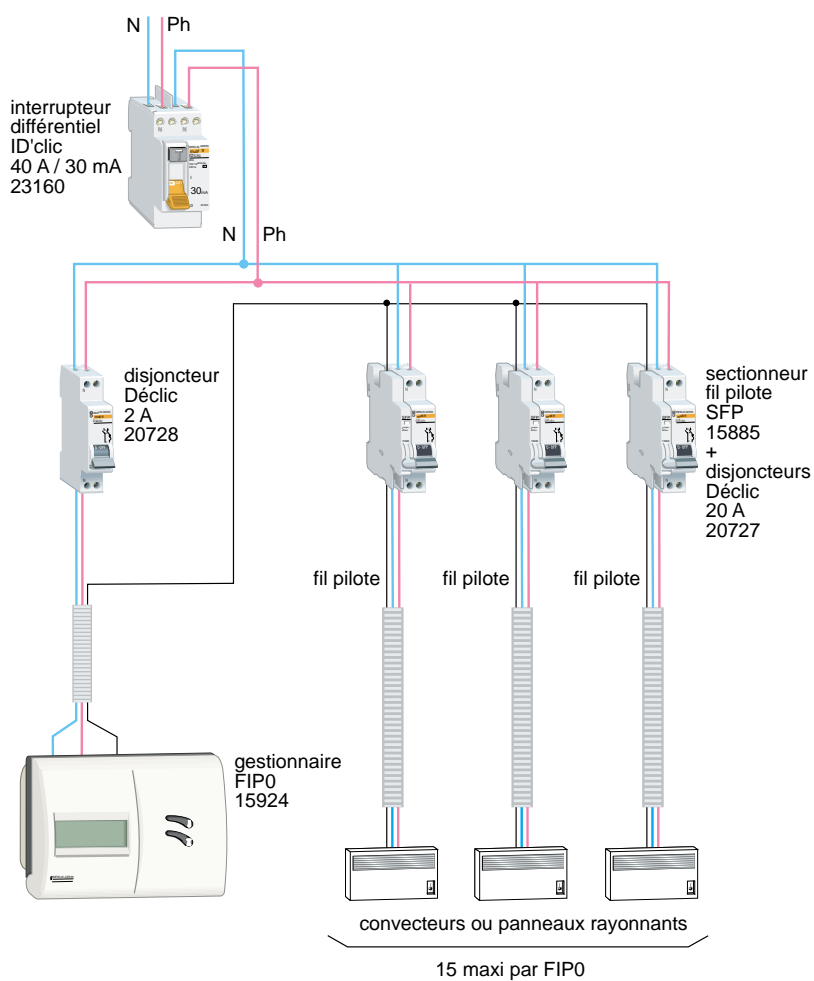


Temporisateur fil pilote 1 zone FIPO



Produits utilisés pour cette installation

	réf.
temporisateur FIPO, 1 zone	15924
sectionneur fil pilote SFP	15885
	SFPf 15886