

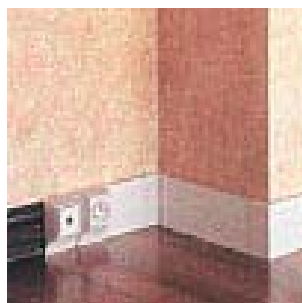
# Les plinthes

1 / 2

## Utilisation du produit

Les plinthes répondent parfaitement aux besoins d'équipement électrique et s'intègrent harmonieusement au décor.

Esthétiques, robustes et fonctionnelles, les plinthes électriques sont munies de cloisons séparants courants faibles et forts.



Installation en plinthe PVC



Installation en plinthes bois à structure en PVC

L'utilisation des pièces de formes (angles intérieurs et extérieurs, jonctions et embouts de fermeture droits et gauches), permet d'équiper tout le périmètre d'un local et de réaliser ainsi une installation nette en toute sécurité.

## Dimensionset capacités

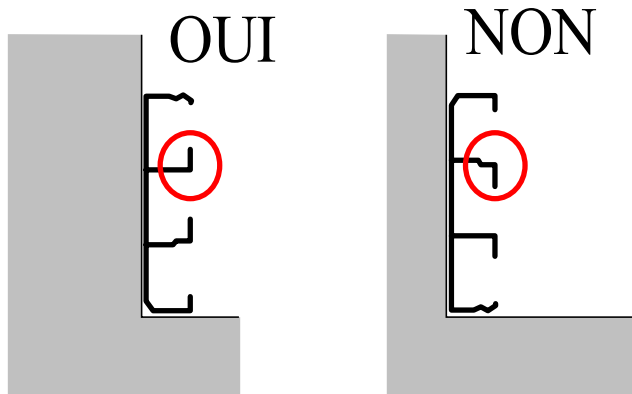
| Contenance par logement de fils normalisés | 100 |    |    | 70 |    |    |
|--|-----|----|----|----|----|----|
|  | 1   | 2  | 3  | 1  | 2  | 3  |
| 1,5 mm <sup>2</sup>                        | 18  | 23 | 22 | 26 | 26 | 20 |
| 2,5 mm <sup>2</sup>                        | 11  | 16 | 16 | 17 | 17 | 14 |
| 4 mm <sup>2</sup>                          | 9   | 12 | 11 | 12 | 12 | 9  |
| 6 mm <sup>2</sup>                          | 4   | 6  | 6  | 7  | 6  | 5  |

## La pose des plinthes électriques

Fixer les socles des plinthes par vissage ou collage. **Attention au sens du socle de la plinthe (voir schéma).**

Fixer les capots d'appareillages.

Câbler l'installation en respectant les polarités.

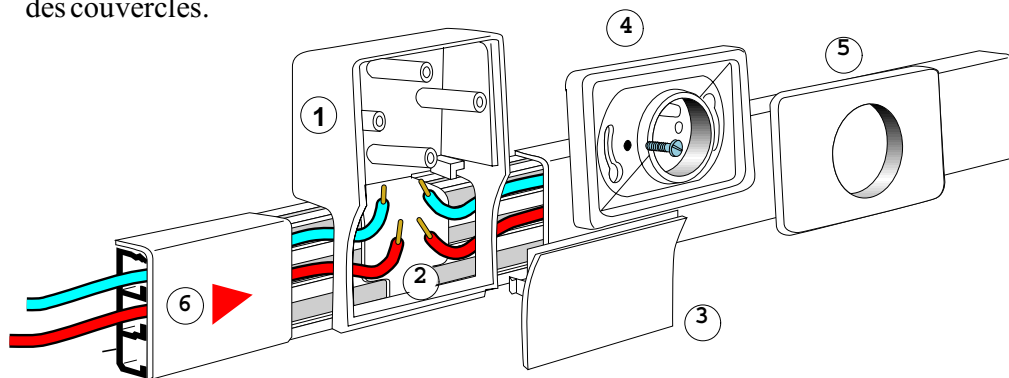
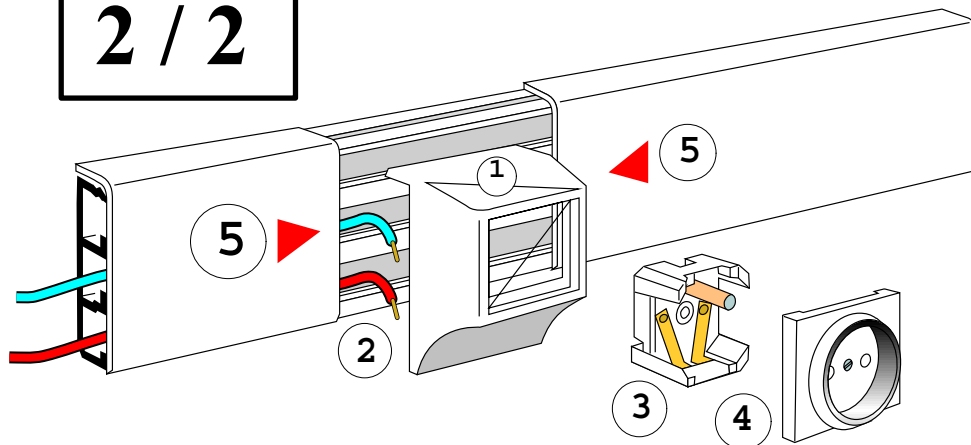


# Les plinthes

2 / 2

## Schéma montage plinthe 15 x 100

- 1 Fixer le capot au murau travers du socle de la plinthe.
- 2 Passer les fils, câbler le mécanisme.
- 3 Encliquer le mécanisme (terre en haut).
- 4 Visser l'enjoliveur
- 5 Glisser de part et d'autre sous le capot, l'extrémité des couvercles.

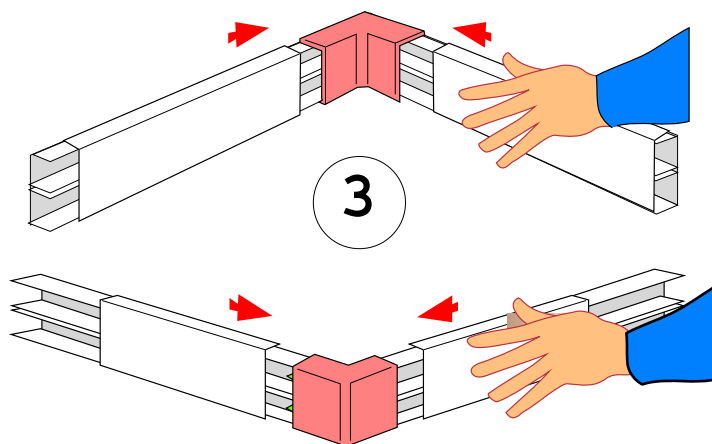


## Schéma de montage plinthe 20 x 70

- 1 Fixer le capot au mur.
- 2 Passer les fils (prédécoupe), câbler le mécanisme.
- 3 Clipser le cachebas.
- 4 Visser le mécanisme (terre en haut).
- 5 Encliquer l'enjoliveur
- 6 Glisser de part et d'autre sous le capot, l'extrémité des couvercles.

## Poser les couvercles et les accessoires de finition

Attention : Lorsque vous utilisez des pièces de formes, prévoir une mise à longueur des couvercles légèrement supérieure car ceux-ci doivent se glisser sous les accessoires pour assurer une meilleure finition.



## Nettoyage et finition

**Plinthe PVC** Nettoyage identique à celui de la moulure.

**Plinthe bois** (plaçage chêne naturel)

Ces plinthes se teignent, se vernissent ou se cirent selon les besoins du décor.

## Les goulottes

### Utilisation du produit

Les goulottes de distribution trouvent leur utilité dans l'aménagement ou la rénovation électrique des locaux d'habitation et de leurs annexes (caves, hangar, cages d'escaliers, garages etc) mais aussi pour l'alimentation des plans de travail (cuisine, ateliers).

| Dimensions et capacités                    |                                  |          |          |          |          |          |           |           |
|--|----------------------------------|----------|----------|----------|----------|----------|-----------|-----------|
| Contenance par logement de fils normalisés | Hauteur x largeur de la goulotte |          |          |          |          |          |           |           |
|  | 10x12 mm                         | 18x19 mm | 18x33 mm | 30x30 mm | 40x57 mm | 40x90 mm | 36x150 mm | 61x200 mm |
| 3 x 1,5                                    | 1                                | 1        | 2        | 4        | 8        | 11       | 26        | 47        |
| ø maxi                                     | 7 mm                             | 12 mm    | 15 mm    | 15 mm    | 29 mm    | 32 mm    | 42 mm     | -         |