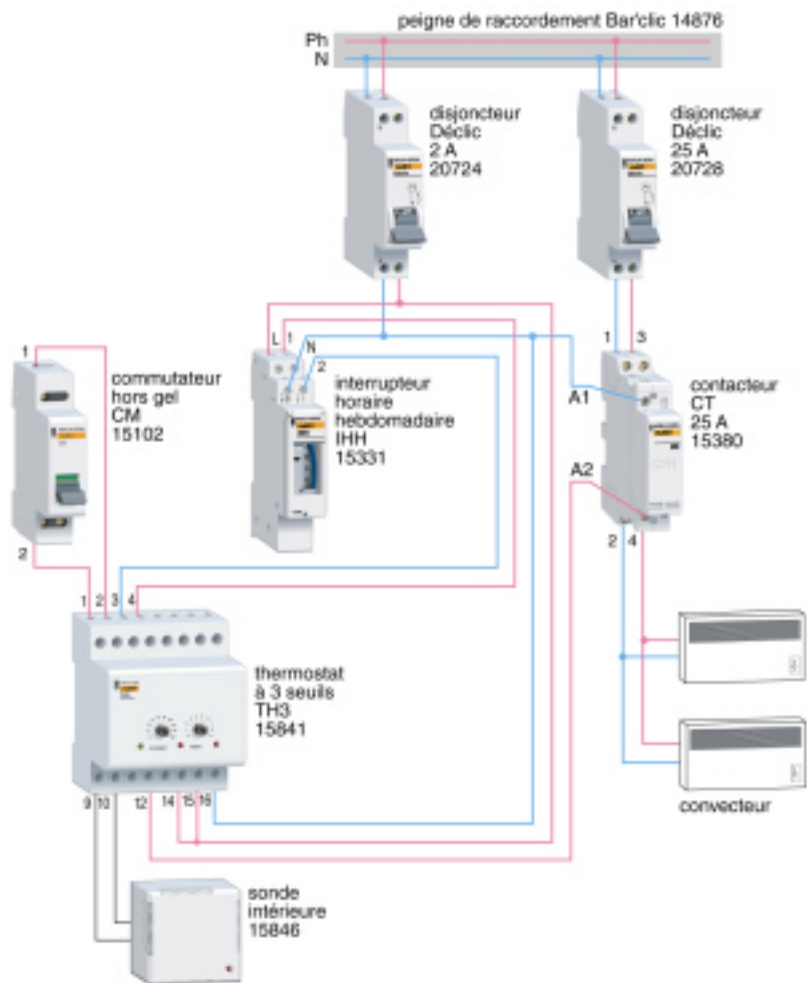


Thermostat modulaire 3 seuils TH3



Produits utilisés pour cette installation

	largeur en pas de 9 mm	calibre du contact (A) sous 250 V		réf.
		$\cos \varphi = 1$	$\cos \varphi = 0,6$	
thermostat TH3	8	5	1	15841
sonde d'ambiance				15846