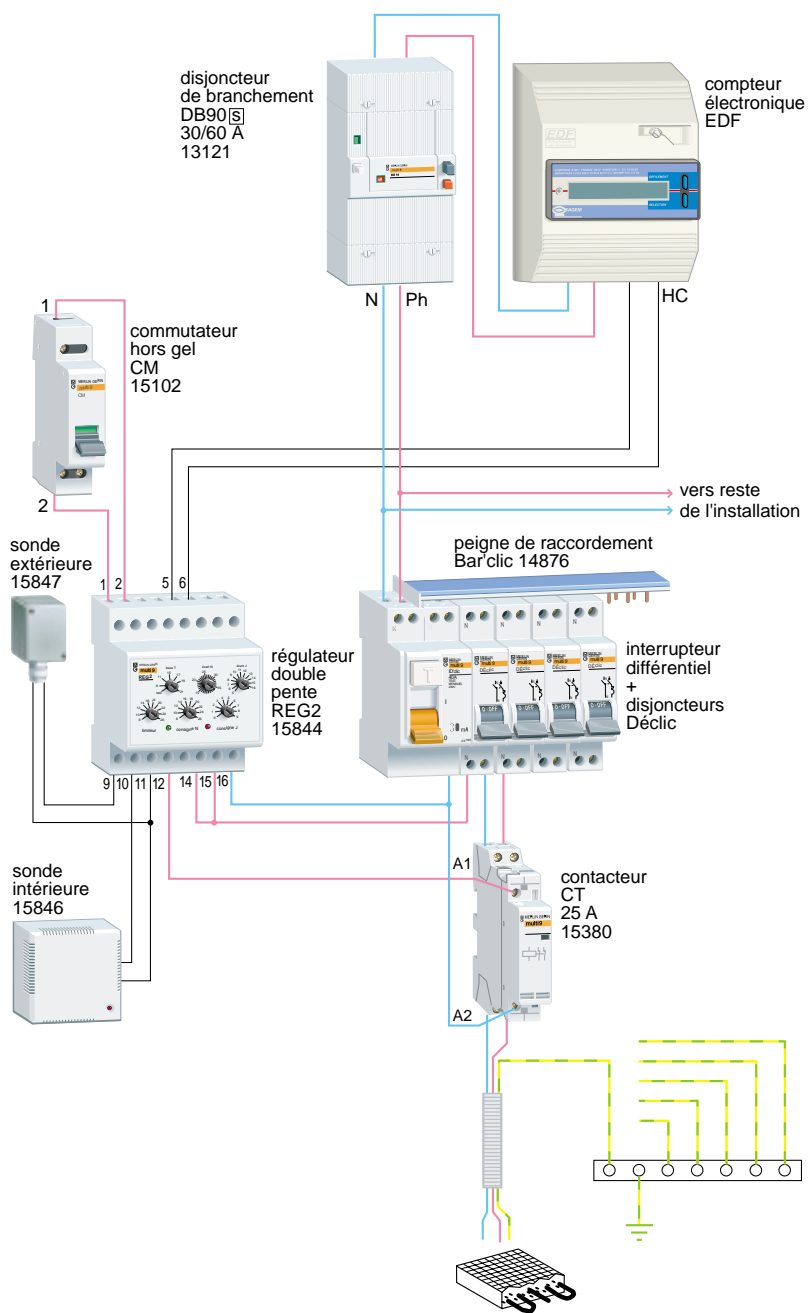


## Régulateurs REG simple pente et double pente



### Produits utilisés pour cette installation

type	largeur en en pas de 9 mm	calibre du contact (A) sous 250 V		réf.
		$\cos \varphi = 1$	$\cos \varphi = 0,6$	
REG1	8	5	1	15843
REG2	8	5	1	15844
sonde de sol avec câble de 2 m				15845
sonde extérieure				15847